

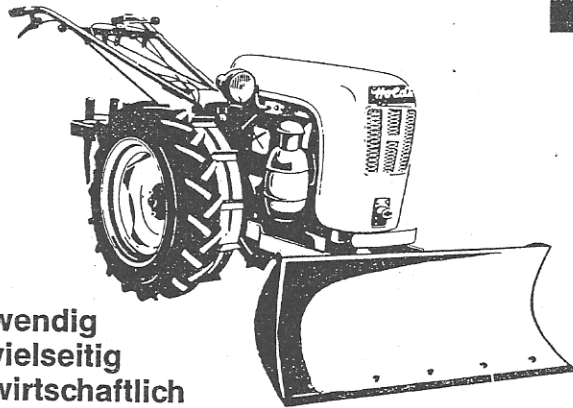


PRÜFBERICHT: 1253

E 12 B



E 12 B



wendig  
vielseitig  
wirtschaftlich

# Holder

seit 1888

## Preisliste

## E12B

Gültig ab 1. Oktober 1969

Sämtliche Preisangaben sind freibleibend und verstehen sich ohne Mehrwertsteuer.

# 12 PS Diesel-Einachsräumer E 12 B

## 12 PS-HOLDER-DIESEL-EINACHSRÄUMER E 12 B

Geprüft und anerkannt durch: DLG-Prüfung 1965 – FPA-Forstprüfung 1961

**Serienmäßige Ausrüstung:** 12 PS Sachs-Diesel-Motor mit Luftkühlung, automatischem Drehzahlregler, Frischölschmierung mit mechanischer Ölrückführung durch Duplex-Pumpe, Bosch-Einspritzanlage, Einscheibenkupplung, Ölbadluftfilter. 6-Ganggetriebe (5 Vorwärts- und 1 Rückwärtsgang). Geschwindigkeiten von 0,8–14 km/Std. Patentierte Drehgrifflenkung kombiniert mit Differential und Sperre. Verstellbarer Lenkholm. Abschaltbare, gangunabhängige Zapfwelle. Innenbackenbremsen mit Bremsausgleich und Feststell-Einrichtung. Anhängervorrichtung. Klappstütze. Andrehkurbel. Ölfüllung im Getriebe. Werkzeugsatz und Zubehör im eingebauten Werkzeugkasten. Luftgeländereifen 7.00–18 AS.

Beim Befahren von öffentlichen Wegen und Plätzen muß die Maschine gemäß StVZO mit Beleuchtung und Rückstrahlern ausgerüstet sein.

Rückstrahler, ausziehbar am Holm montiert ..... Mitlieferungspreis

Empfohlene Richtpreise ohne Mehrwertsteuer DM

Gewicht ca. kg

9,—

0,3

### Auf Wunsch:

**Elektrischer Anlasser mit Beleuchtungs- und Signalanlage zum Einachsräumer E 12 B**, bestehend aus: 12 Volt Lichtstrom-Lichtmaschine, Schaltkasten mit Regler, Ladeanzeigeleuchte, Batterie, Schalter, Anlasser, Anlasser-Zahnkranz, 2 Scheinwerfer mit eingebauten Rücklichtern, Steckdose für Anhängerbeleuchtung, Signalhorn, Sicherungen und Kabeln. (Nur komplett lieferbar.)

(Der nachträgliche Einbau von Anlasser- und Beleuchtungsanlage am E 12 B ist nicht möglich.)

**12 PS Einachsräumer E 12 B** in serienmäßiger Ausrüstung, und mit Geräte-Schnellverschluß 082-1 sowie Gummibereifung 7.00 x 18 AS .....

4580,—

395

**Elektrischer Anlasser mit Beleuchtungs- und Signalanlage zum Einachsräumer E 12 B** ..... Mehrpreis

480,—

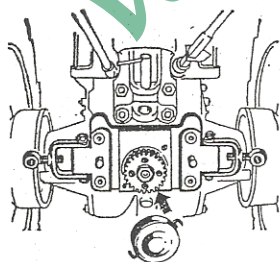
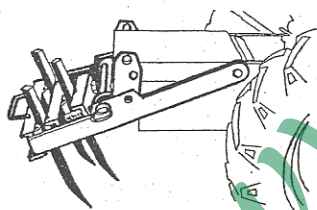
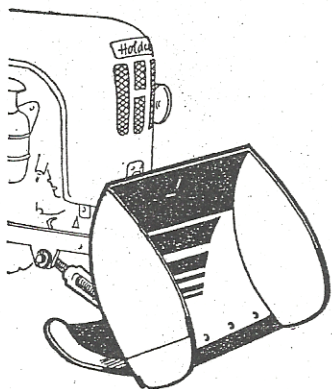
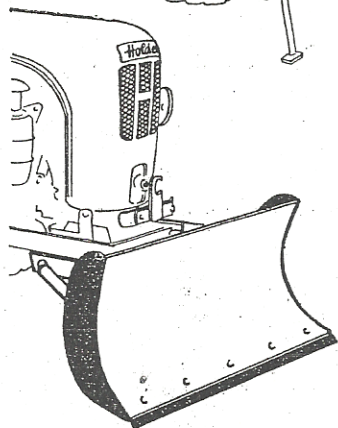
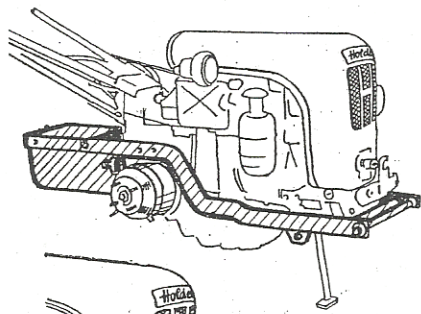
26

**1 Paar Zusatz-Stahlgreiferräder Type 086** (erhöhen die Schubleistung wesentlich) ..... Mehrpreis

180,—

42

**Ein Holder geht durch dick und dünn!**



Type und Bestell-Nr.	Gegenstand	Empfohlene Richtpreise ohne Mehrwertsteuer DM	Gewicht ca. kg
087-1	<b>HOLDER-Schildaufhängung mit Ballastkasten.</b> Erforderlich zum wahlweisen Anbau von Planierschild, Räumschild und Aufreißer. Der Anbau der Schildaufhängung ist nur in Verbindung mit dem Schnellverschluß 082-1 möglich, er ist am neuen Räumer serienmäßig angebaut. Der Ballastkasten ist abnehmbar, dadurch ist der Anbau weiterer Geräte wie Fräse, Pflug, Egge, usw. leicht möglich	793,—	62
098-1	<b>HOLDER-Wagenheber zum Räderwechsel</b> (ohne Bild) .....	17,—	2
090-1	<b>HOLDER-Planierschild,</b> Arbeitsbreite 1,17 m, schwenkbar für Links- oder Rechtsablage. Geeignet zum Zuschieben von Gräben, Planieren von Gartenanlagen, Abheben von Mutterboden, Räumen von Schutt, Schnee usw. Stabile Ausführung, auswechselbare Schürfschiene. Zum Anbau ist die oben angeführte Schildaufhängung mit Ballastkasten 087-1 erforderlich .....	981,—	61
090-2	<b>HOLDER-Räumschild,</b> Arbeitsbreite 0,8 m, seitlich geschlossen, Schnittwinkel stufenlos einstellbar. Geeignet zum Verteilen von Humus, Kies, Splitt, Schlacke usw. Zum Beladen von Förderbändern und zum Beschicken von Betonmischern, Stabile Ausführung, auswechselbare Schürfschiene. Zum Anbau ist die oben angeführte Schildaufhängung mit Ballastkasten 087-1 erforderlich	573,—	47
089	<b>HOLDER-Aufreißer,</b> mit 3 gehärteten und verstellbaren Stahlzähnen. Geeignet zum Aufreißen von festgefahrenen Wegen, von Baugelände und leichten Schotterdecken usw. Zum Anbau ist die oben angeführte Schildaufhängung mit Ballastkasten 087-1 erforderlich .....	623,—	36
094	<b>HOLDER-Zusatzgewicht,</b> ca. 40 kg, zum Einhängen am Ballastkasten als zusätzlicher Gewichtsausgleich .....	48,—	40
082-1	Bei älteren Maschinen kann der <b>Schnellverschluß</b> nachträglich angebaut werden. Er besteht aus: Anschlußplatte mit 2 Klappbügeln, Zapfwellenzahnrad mit Mutter, 4 Befestigungsschrauben und Schutzkappe .....	90,—	5,5

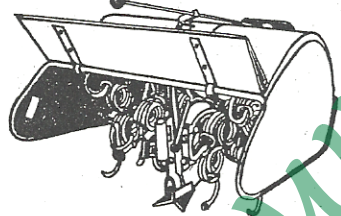
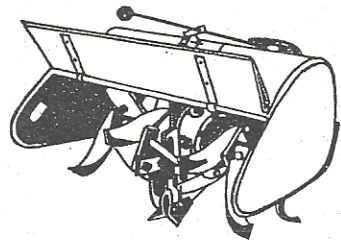
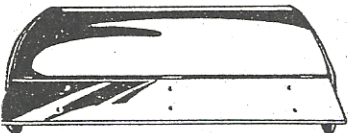
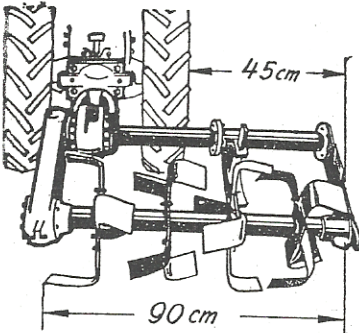
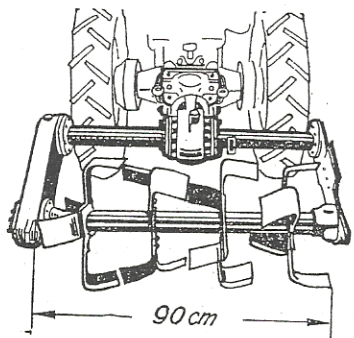
**Wichtig!** Die Verwendung von Anbaugeräten (Fräse, Pflug, Egge usw.) der HOLDER-Einachsschlepper E 11 – E 12 – ED II oder ED 10 am Einachsraumer ist möglich. Zapfwellengeräte müssen jedoch mit Schnellanschluß-Flansch ausgerüstet sein.



Type und Bestell-Nr.	Gegenstand	Empfohlene Richtpreise ohne Mehrwertsteuer DM	Gewicht ca. kg
	Hochleistungs-Stahldraht-Kehrwalze zur Kehrvorrichtung 091, besetzt mit Gußstahl-Flachdraht-Borsten. Geeignet zum Kehren von Wegen und Straßen mit Lehm-, Kalk-, Sand- oder Schnee-Belag oder	355,—	36
	Piassava-Kehrwalze zur Kehrvorrichtung 091, besetzt mit besonders verschleißfesten Piassava-Borsten. Geeignet für alle Zwecke, wo nicht zu stark verkrustete Flächen zu reinigen sind	236,—	16
	Farb-Sprühdose „HOLDER-Grün“, Inhalt 12 Unzen, zur Ausbesserung von Lackschäden. Sehr einfach in der Handhabung	8,—	
100-2	HOLDER-Universal-Geräterahmen; passend zum E 11, E 12 und E 14. Wird benötigt zur Aufnahme von Drehpflug, Zweischarpflug, Egge, Kultivator, Vielfachgerät, Hacke, Kartoffelentkörner, Rübenerntekörper	144,—	25
105	HOLDER-Drehpflug komplett mit Grindel, Stellhebel und 2 angepaßten Messersechen. Wahlweise mit verschiedenen Pflugformen und Größen.		
	mit Pflugkörpern W 14 (gewundene Form für schwere Böden)	335,—	50
	mit Pflugkörpern M 16 (mittelsteile Form für mittlere Böden)	308,—	45
	mit Pflugkörpern M 20 (mittelsteile Form für mittlere bis leichte Böden)	342,—	52
	mit Pflugkörpern BM 8 S 4 Universalform für alle Böden geeignet	342,—	60
115	HOLDER-Scheibensech bei Mitbezug an Stelle von Messersechen. (ohne Bild) Mehrpreis	55,—	
	Bei Nachbezug: Scheibensech mit Sechhalter (zum Anschweißen an den Universalgeräterahmen), mit Anbauskitze	81,—	8
113	HOLDER-Vorpflug, 1 Paar zum Drehpflug fertig verpaßt (ohne Schraubenband)	81,—	9
114	HOLDER-Düngereinleger, 1 Paar zum Drehpflug fertig verpaßt (ohne Schraubenband)	75,—	7
107	HOLDER-Zweischarpflug komplett, mit Grindel und Stellhebel, 2 Eberhardt-Pflugkörpern M 16 und 1 Messersech	294,—	48
107-1	HOLDER-Zweischarpflug wie zuvor, jedoch mit 2 Eberhardt-Pflugkörpern W 14 und 1 Messersech	312,—	53
155	HOLDER-Einachs-Anhängewagen, mit Zugdeichsel-156-1 (typgeprüft), Tragkraft 22 Ztr., mit Drehstabfederachse, Pritsche nach hinten kippbar, Innenbacken-Seilzug-Fußbremse mit Bremsausgleich und Feststelleinrichtung, Ladefläche 2,00 x 1,40 m, Fahrersitzbank mit Rückenlehne, höhenverstellbare Deichselstütze, Gummibereifung 5.50-16 AW und Deichselrahmen	1450,—	268
	Elektrische Beleuchtungs- und Blinkanlage zum HOLDER-Einachs-Anhängewagen Type 155 hinter Schlepper E 11 oder E 12. Bestehend aus: 2 kombinierten Schluß- und Blinkleuchten, Blinkgeber mit Schalter, Anschlußkabel mit Stecker und Sicherungskasten sowie 2 Dreieck-Rückstrahlern	76,—	4
	Warnblink-Anlage	Gegen Mehrpreis	

**Achtung!** Bei Bestellung angeben, ob 6 Volt- oder 12 Volt-Anlage.

## Preisliste für Anbaugeräte zum Diesel-Einachsräumer E 12 B



Type und Bestell-Nr.	Gegenstand	Empfohlene Richtpreise ohne Mehrwertsteuer DM	Gewicht ca. kg
183-9	<b>HOLDER-Universal-Hack- und Forstfräse 90 cm.</b> Besonders leistungsfähige, robuste und seitenversetzbare Ausführung für Landschaftsgestaltung, Forst-, Obst- und Sonderkulturen. Solider Seitenantrieb, daher kein unbearbeiteter Mittelstreifen. 2 höhenverstellbare Schleifschuhe, 16 breite Hackmesser und kräftige Schutzhaube. In der Fräswelle ist ein Torsionsstab als Überlastungsschutz für den Antrieb und die Hackmesser eingebaut. Zur Seitenversetzung sind keine zusätzlichen Teile erforderlich	1494,—	137
Unsere Bilder zeigen:			
<b>Oben:</b> Fräse in symmetrischer Ausführung angebaut. Beide Radspuren werden bearbeitet.			
<b>Mitte:</b> Schlepper in Schmalspur mit seitenversetzter Fräse mit 45 cm Ausladung.			
<b>Unten:</b> Die abgenommene Fräshaube mit Schutzklappe.			
130-2	<b>HOLDER-Sitzrad</b> , gummibereift. Passend zur Fräse 183-9. Nicht für Straßenfahrt (ohne Bild)	211,—	
183-11	<b>HOLDER-Universal-Hack- und Forstfräse 70 cm.</b> Ausführung wie zuvor jedoch mit 12 Hackmessern und entsprechender Fräshaube mit Schutzklappe (ohne Bild)	1425,—	135
183-3	<b>HOLDER-Hackfräse, Rotorhacke oder Forstfräse 70 cm.</b> Mit starren Hackmessern für normale Bodenverhältnisse. Solides 2-Gang-Fräsgetriebe, Tiefen-Einstellvorrichtung, verstellbare Schutzhaube mit Schutzklappe. Bestückt mit 16 Hackmessern	982,—	75
183-4	<b>HOLDER-Hackfräse, Rotorhacke oder Forstfräse 90 cm.</b> Ausführung wie zuvor, jedoch mit 20 Hackmessern bestückt (Normalausführung)	1063,—	88
183-5	<b>HOLDER-Hackfräse oder Rotorhacke 135 cm.</b> Ausführung wie zuvor, jedoch mit 32 Hackmessern bestückt (zum Flachhacken)	1216,—	95
183-1	<b>HOLDER-Bodenfräse 70 cm.</b> Mit gefederten Fräswerkzeugen, zur Feinkrümelung von Gartenböden. Solides 2-Gang-Fräsgetriebe, Tiefen-Einstellvorrichtung, verstellbare Schutzhaube mit Schutzklappe. Bestückt mit je 16 Werkzeugfedern und Spitzhaken	1053,—	93
183-2	<b>HOLDER-Bodenfräse 90 cm.</b> Ausführung wie zuvor, jedoch mit je 20 Werkzeugfedern und Spitzhaken bestückt	1129,—	106

**HOLDER-Anbauspritze EP II/FL**, bestehend aus: Anbaupumpe EP II (42 l/min mit 0–40 atü) und Faßwagen FL mit 200 l Brühebehälter (ohne Bild).

Bitte, richten Sie diesbezügliche Anfragen und Bestellungen direkt an Gebrüder Holder, 7418 Metzingen, Postfach 66, Tel. (0 71 23) 20 36. — FS 729 419.

**Weitere Anbaugeräte für den 12 PS HOLDER-Einachsräumer. Anfragen und Bestellungen bitte direkt an die angegebenen Firmen:**

**Pflanzmaschine:** Weiste & Co., 4770 Soest/Westf.

**Triebachsanhänger:** Waffenschmid, 7101 Brettach (Kr. Heilbronn).

**Dungstreuer und Vielzweckwagen:** Heidenescher, 4522 Wellingholzhausen (Kr. Melle).

**Sellwinde:** Binger-Seilzug, 653 Bingen.

Konstruktive Änderungen vorbehalten. Preise verstehen sich ab Station Grunbach ohne Verpackung und ohne Mehrwertsteuer. Es werden jeweils die am Tage der Lieferung gültigen Preise in Anrechnung gebracht.

Ersatzteillisten werden auf Wunsch gegen Berechnung unserer Selbstkosten zur Verfügung gestellt.

**GEBR. HOLDER - WERK GRUNBACH - 7067 GRUNBACH BEI STUTTGART**

Postfach 40 · Sammel-Ruf (0 71 51) 74 33 · Fernschreiber 72 4312 · Telegramme: Telex 72 4312 hold d  
Stammwerk gegründet 1888